



FAGOR AUTOMATION

ENCODER ANGULAR MODELO: H2AB-D200i100

ANGULAR ENCODER MODEL: H2AB-D200i100

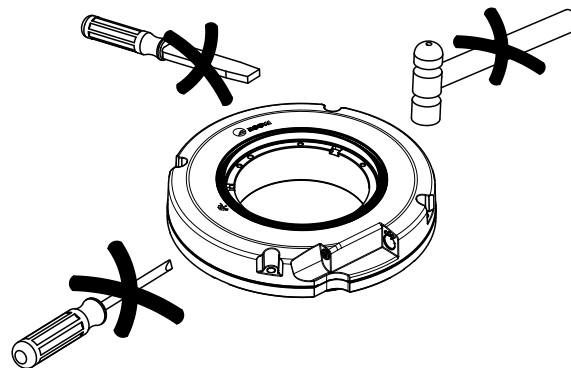
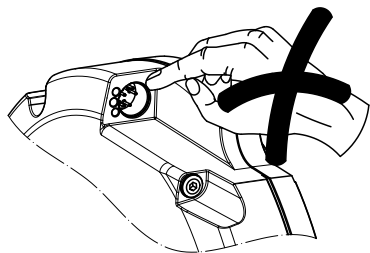
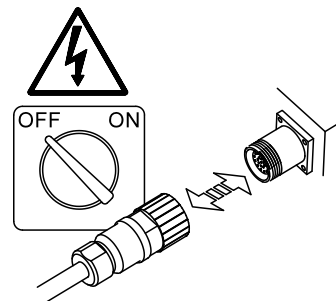
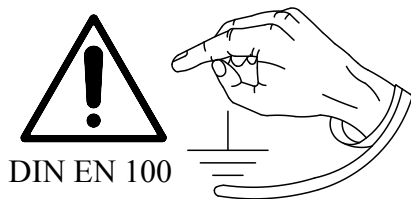
MANUAL DE INSTALACION / *INSTALLATION MANUAL*

Manual Code: 14460238

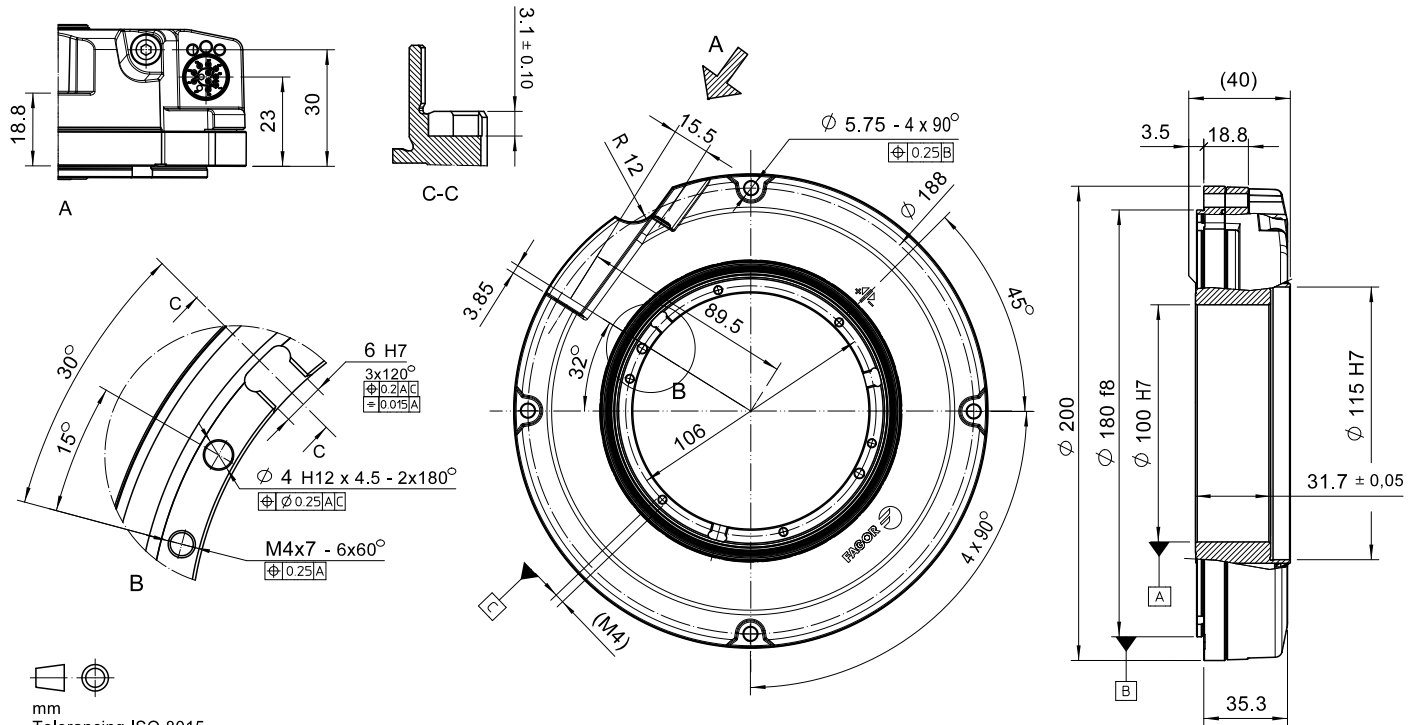
Manual Version: 2007



Precaución / Caution



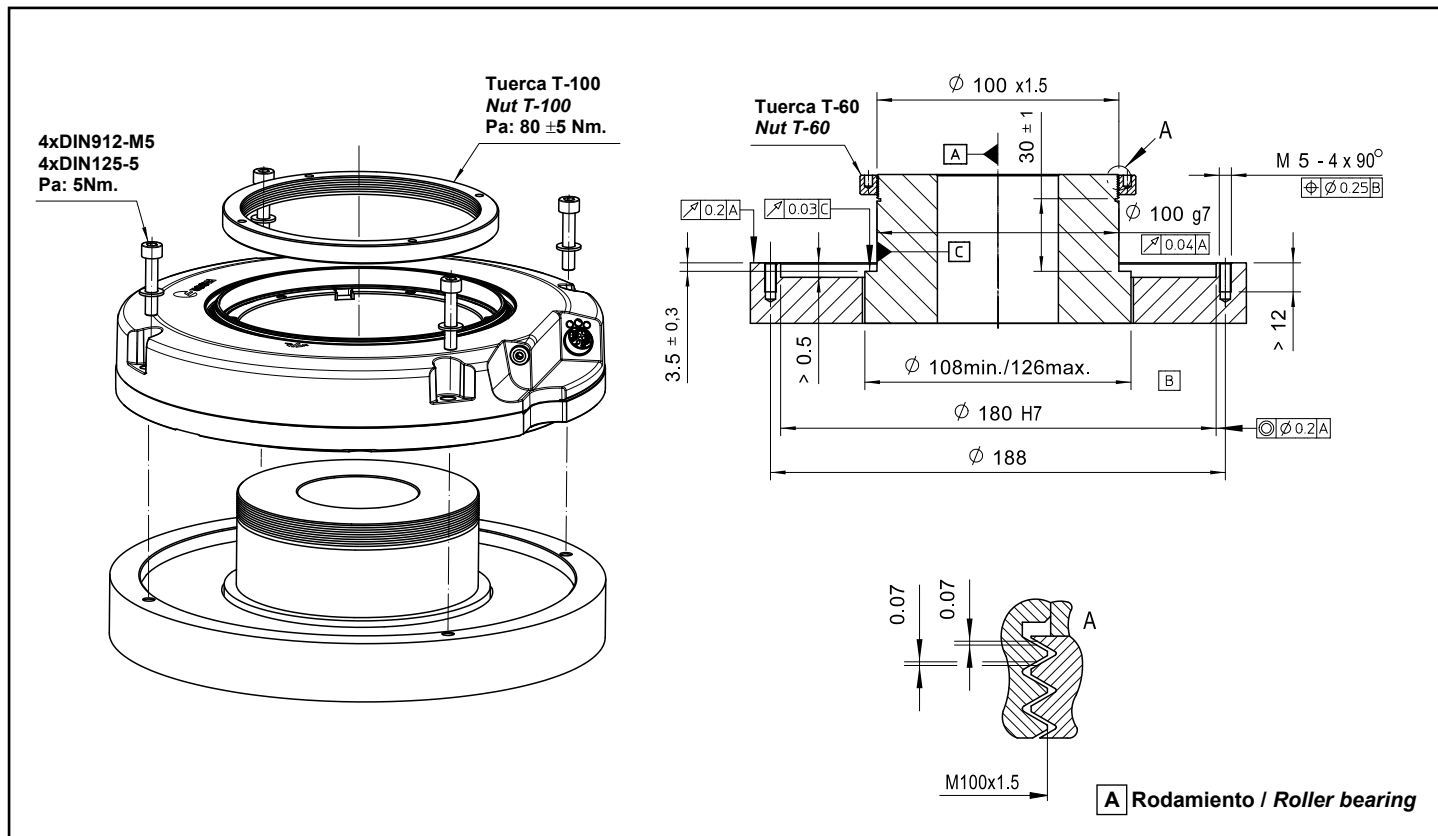
Dimensiones / Dimensions



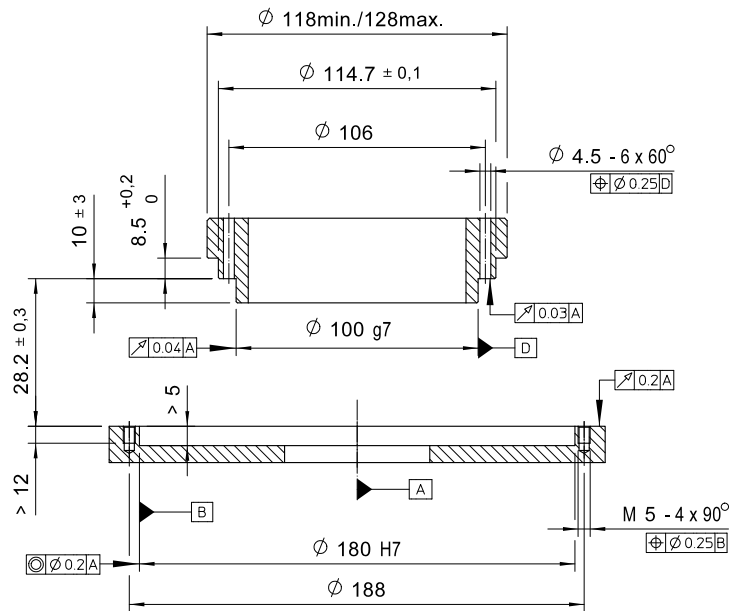
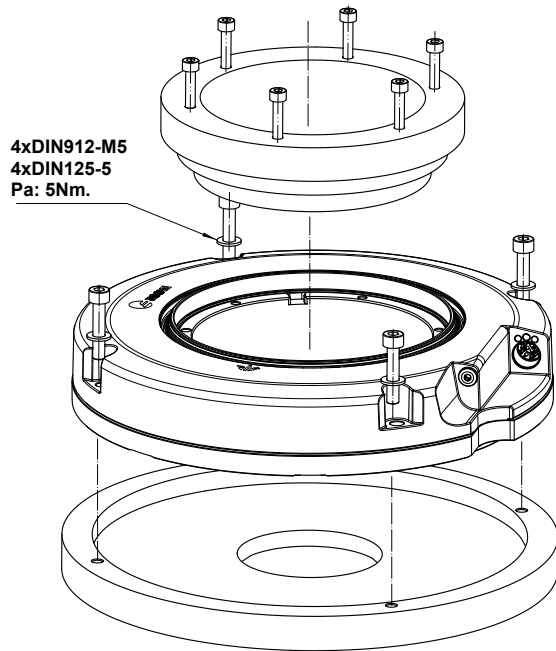


 mm
 Tolerancing ISO 8015
 ISO 2768 - m H

Posibilidades de montaje / Mounting possibilities

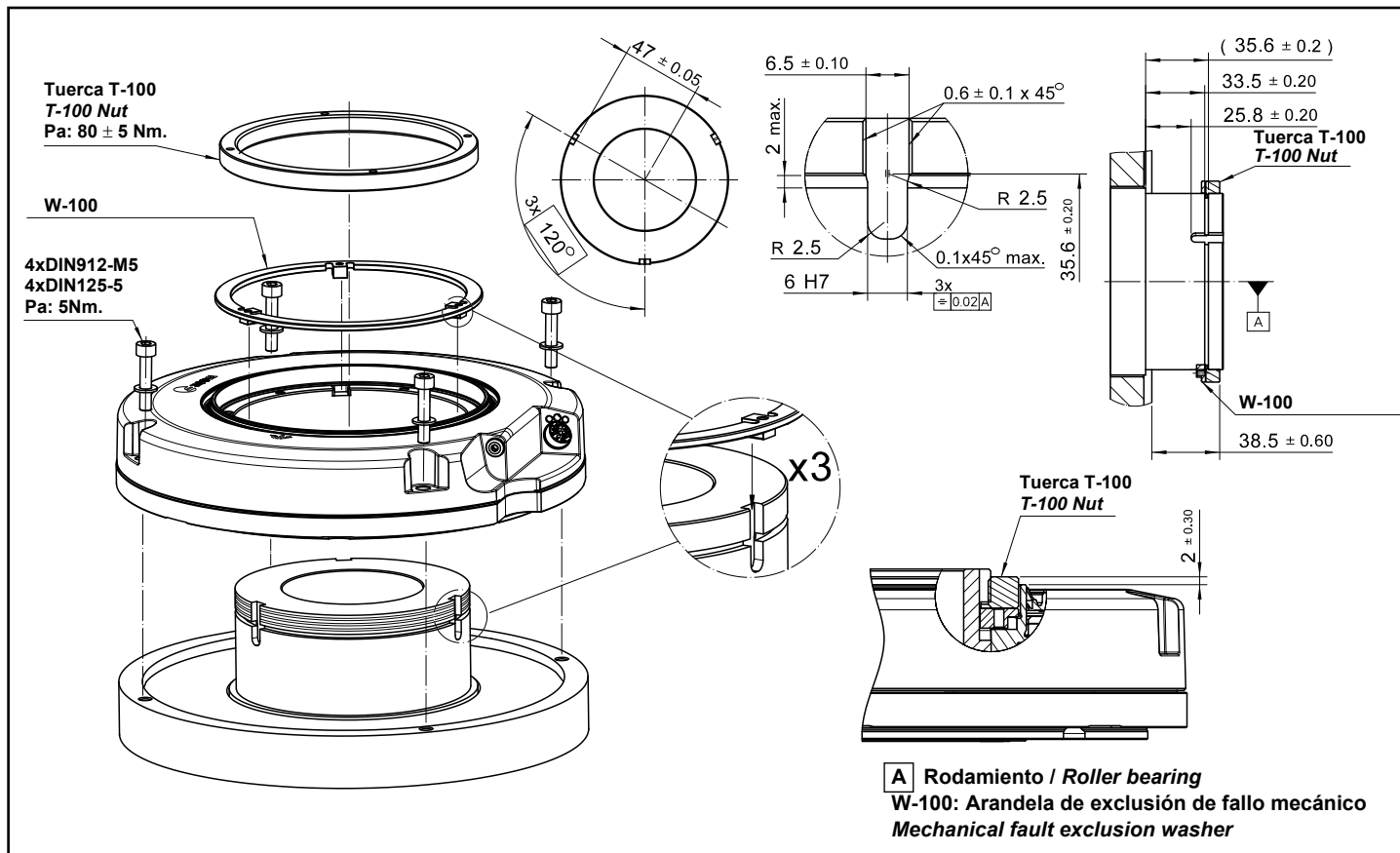


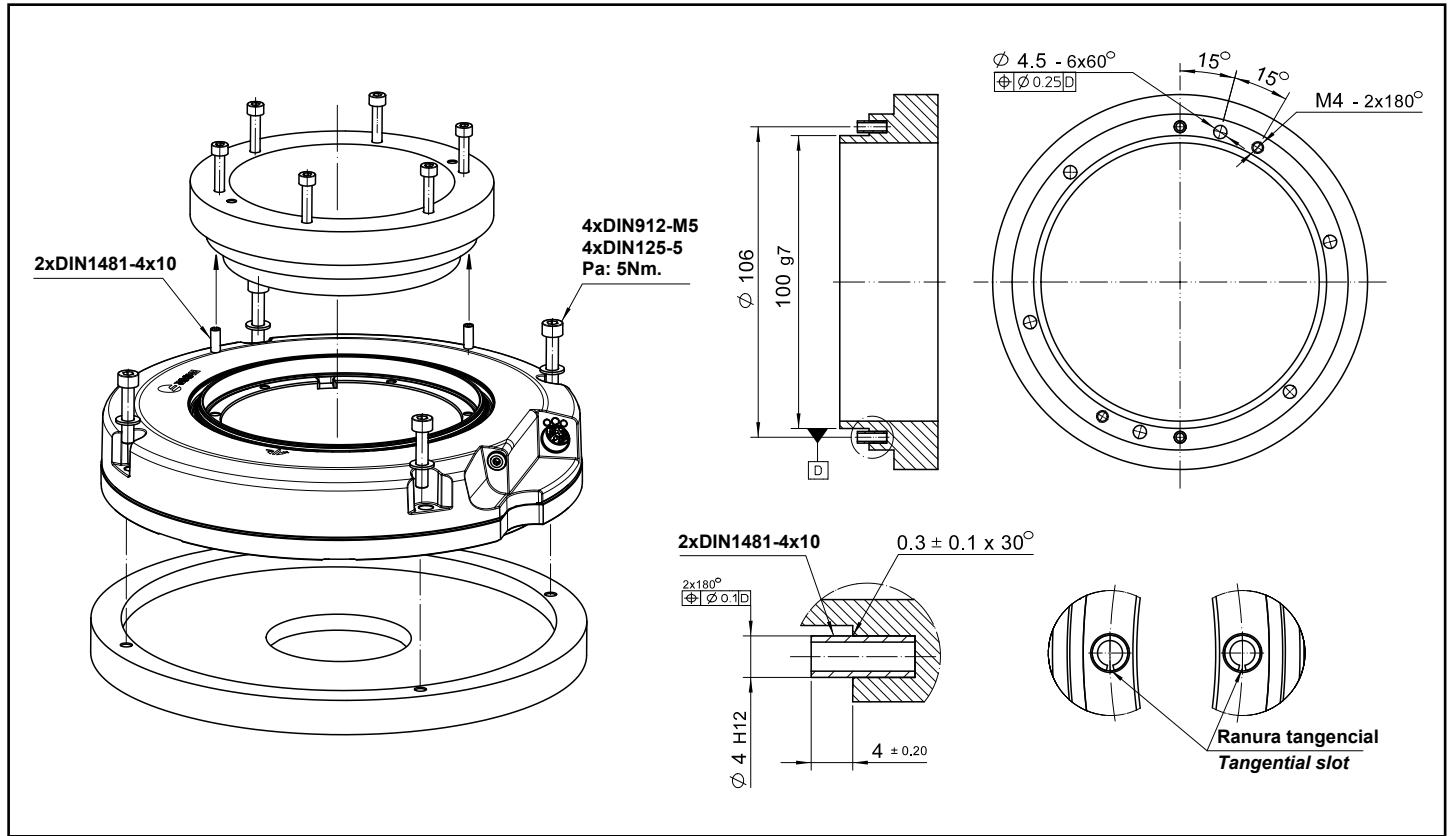
Pa = par de apriete / tightening torque



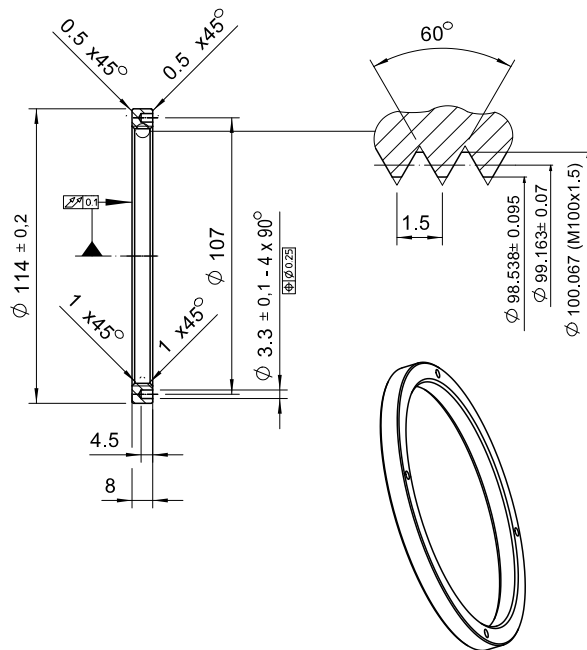
A Rodamiento / Roller bearing

Opción exclusión de fallo mecánico / Option mechanical fault exclusion

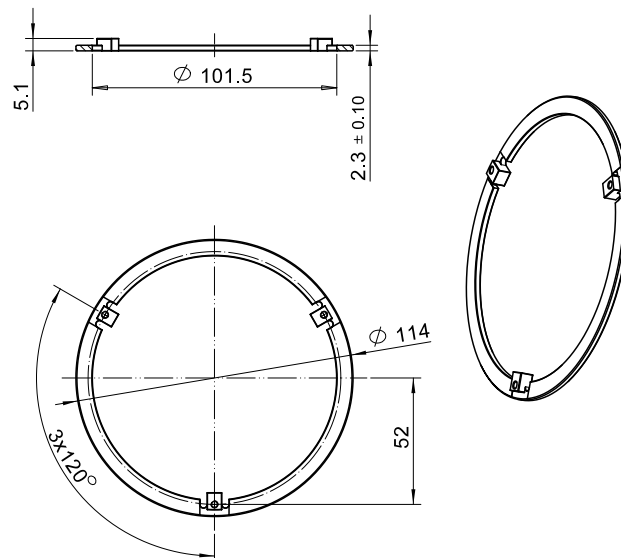




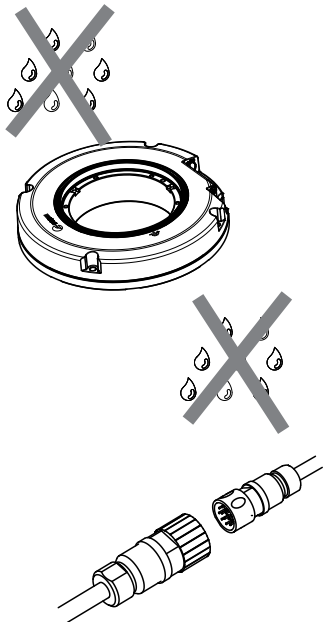
Tuerca T-100
T-100 Nut
Cod. 82620152



Arandela de exclusión de fallo macánico W-100
W-100 Mechanical fault exclusion washer
Cod. 82620157

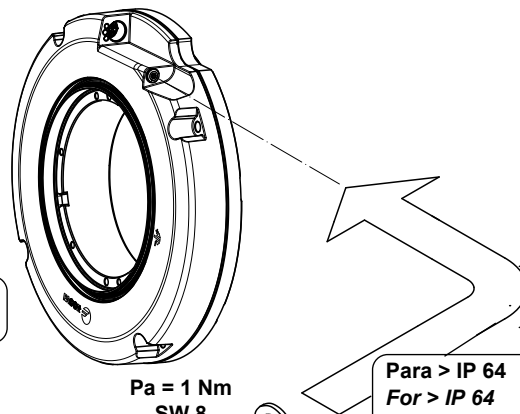
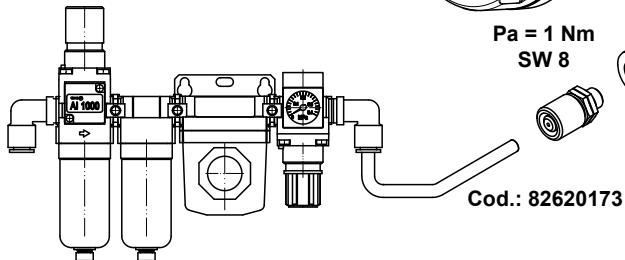


Máximo grado de protección IP 64
Maximum IP Code IP 64



Para grado de protección > IP 64
For IP Code > IP 64

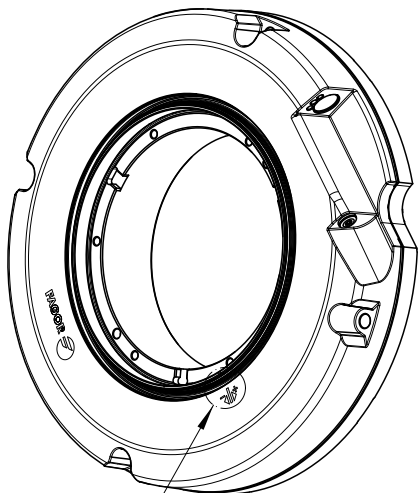
Unidades de Filtro de Aire Fagor
Fagor Air Filter Units



Para > IP 64
For > IP 64

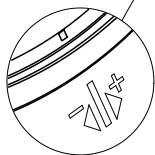
1 bar / 14.5 psi / 0.1 MPa
10 l/min
Calidad aire: clase 1.4.1.
Air quality: class 1.4.1.
ISO 8573-1

(SW) Tamaño de la llave hexagonal / Size of Allen wrench



Para instalar el encoder en la posición 0° girar el eje hasta alinear los puntos marcados en el eje y cuerpo.

For installing the encoder on the 0° position turn the shaft and align the marks on the shaft and body.



± 5°

Sentido de conteaje
Counting direction

Características eléctricas / *Electrical characteristics*

H2AB-29-D200i100

Alimentación / *Power supply* 5 V (3.6...5.25), 250 mA

Resolución / Número posiciones por vuelta 29 bits (536 870 912)

Resolution / Number of positions per turn 1 Vpp: 32 768

Consultar con Fagor Automation

la longitud máxima de cable

Contact Fagor Automation for

maximum cable length

Radio de curvatura / *Bending radius*

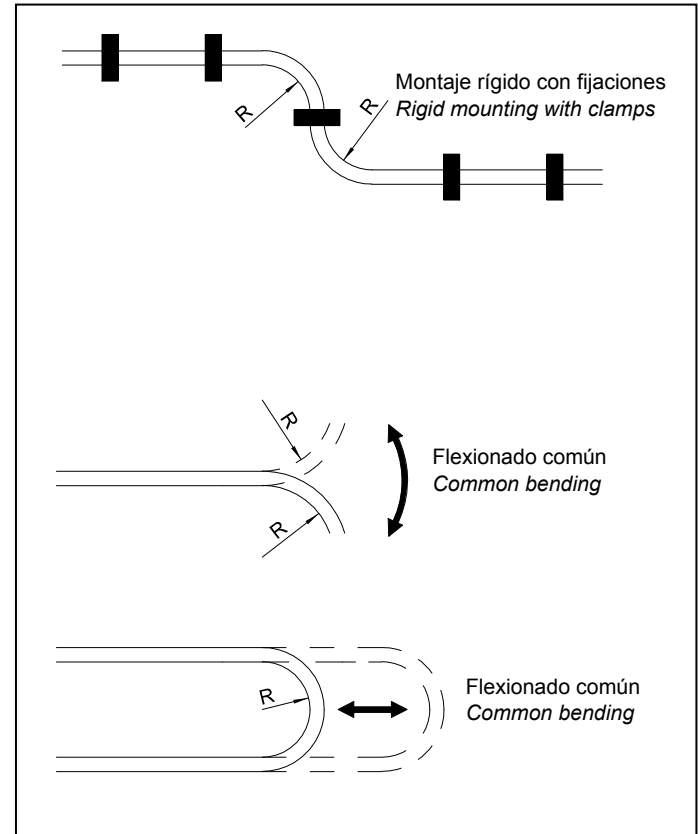
Rígido / *Rigid*

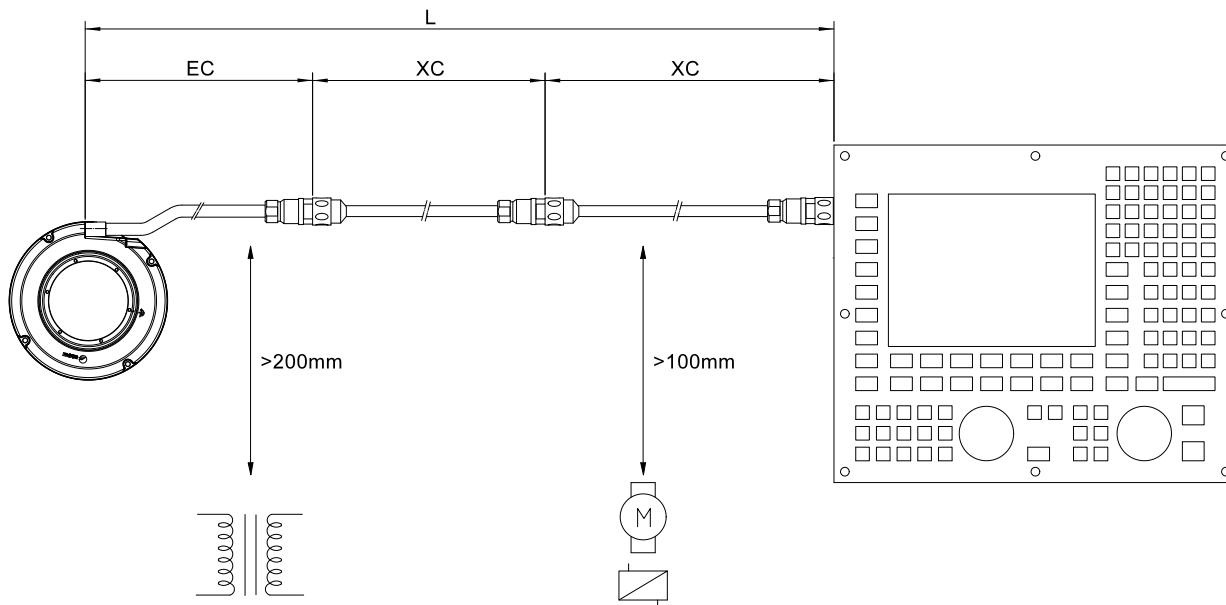
Flexible

Φ 6 mm > 24 mm > 60 mm

Φ 10 mm (con protección) / *(with protection)* > 35 mm > 60 mm

Φ 8 mm > 50 mm > 64 mm





Cables para conexión directa de encoders absolutos Fagor BiSS C + 1Vpp

Cables for direct connection of Fagor BiSS C + 1Vpp absolute encoders

Sistemas Beckhoff con BiSS C + 1Vpp

Beckhoff systems with BiSS C + 1Vpp

Conexión directa Cable EC

Direct connection EC cable

EC-B-BF Longitud / *length* = 1, 3, 6, 9 m

Conexión con alargadera <i>Connection with extension cable</i>	(4 x 2 x 0.14 mm ² + 4 x 0.5 mm ² + (4 x 0,14 mm ²))	
Cable EC	Alargadera intermedia opcional XCint <i>Intermediate extension cable optional XCint</i>	Alargadera XC / <i>Extension cable XC</i>
EC-B-C9 Longitud / <i>length</i> = 1, 3 m	XC-C8-F-C9 Longitud / <i>length</i> = 5, 10, 15, 20, 25 m	XC-C8-F-BF Longitud / <i>length</i> = 5, 10, 15, 20, 25 m

Otros sistemas con BiSS C + 1Vpp (sin conector terminal)

Other systems with BiSS C + 1Vpp (without terminal connector)

Conexión directa Cable EC

Direct connection EC cable

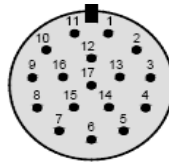
EC-B-O Longitud / *length* = 1, 3, 6, 9 m

Conexión con alargadera <i>Connection with extension cable</i>	(4 x 2 x 0.14 mm ² + 4 x 0.5 mm ² + (4 x 0,14 mm ²))	
Cable EC	Alargadera intermedia opcional XCint <i>Intermediate extension cable optional XCint</i>	Alargadera XC / <i>Extension cable XC</i>
EC-B-C9 Longitud / <i>length</i> = 1, 3 m	XC-C8-F-C9 Longitud / <i>length</i> = 5, 10, 15, 20, 25 m	XC-C8-F-O Longitud / <i>length</i> = 5, 10, 15, 20, 25 m

EC -...B – C9	Conector circular 17 macho / 17-pin male round connector													
PIN	15	16	12	13	14	17	8	9	7	1	10	4	11	Carcasa Housing
SEÑAL SIGNAL	A	/A	B	/B	DATA	/DATA	CLOCK	/CLOCK	+5V	+5V sensor	0V	0V sensor	Tierra Ground	Tierra Ground
COLOR	Verde Green	Amarillo Yellow	Azul Blue	Rojo Red	Gris Grey	Rosa Pink	Negro Black	Violeta Purple	Marrón Brown	Verde claro Light green	Blanco White	Naranja Orange	Malla Interna Internal Shield	Malla Externa External Shield



EC-...B - C9



XC -.C8 - ... F - O	Sin conector / without connector											
SEÑAL SIGNAL	A	/A	B	/B	DATA	/DATA	CLOCK	/CLOCK	+5V	0V	Tierra Ground	
COLOR	Verde-negro Green-black	Amarillo-negro Yellow-black	Azul-negro Blue-black	Rojo-negro Red-black	Gris Grey	Rosa Pink	Violeta Purple	Amarillo Yellow	Marrón-verde + azul Brown-green + blue	Blanco-verde + blanco White-green + white	Mallas interna (negro) y externa External and internal (black) shields	

Condiciones de garantía / *Warranty terms*

Las condiciones de garantía de este producto están disponibles en la zona de descargas del sitio web corporativo de FAGOR.

<http://www.fagorautomation.com>. (Tipo de fichero: Condiciones generales de venta-Garantía).

The warranty conditions for this product are available in the downloads section of FAGOR's corporate website at <http://www.fagorautomation.com>.

(Type of file: General Terms and Conditions of Purchase - Warranty).

Declaración de conformidad / *Declaration of conformity*

La declaración de conformidad de este producto está disponible en la zona de descargas del sitio web corporativo de FAGOR.

<http://www.fagorautomation.com>. (Tipo de fichero: Declaración de conformidad).

The declaration of conformity for this product is available in the downloads section of FAGOR'S corporate website at <http://www.fagorautomation.com>.

(Type of file: Declaration of conformity).

FAGOR AUTOMATION S. COOP.

B° San Andrés N° 19

Apdo de correos 144

20500 Arrasate/Mondragón

- Spain -

Web: www.fagorautomation.com

Email: info@fagorautomation.es

Tel.: (34) 943 719200

Fax: (34) 943 791712



FAGOR AUTOMATION