



ENCODER ANGULAR MODELO: S2ABC-D90
ANGULAR ENCODER MODEL: S2ABC-D90

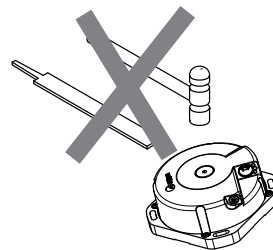
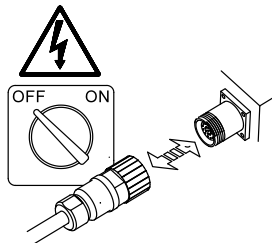
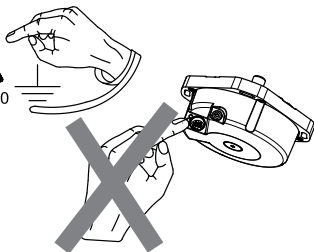
MANUAL DE INSTALACION / INSTALLATION MANUAL

Manual Code: 14460324



Manual Version: 2201

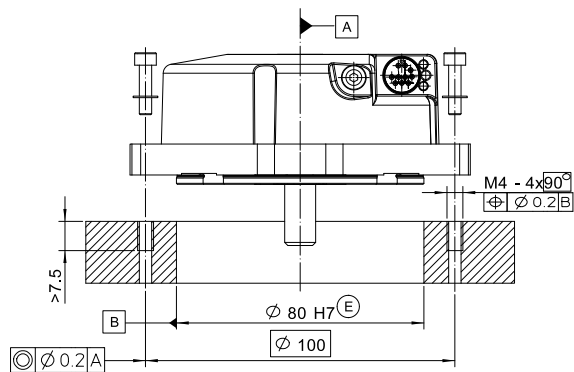
Precaución / Caution



Posibilidades de montaje / Mounting possibilities

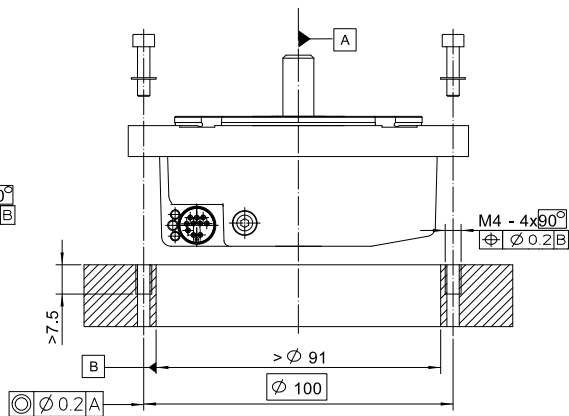
DIN912 M4x16

Pa = 2.5 Nm

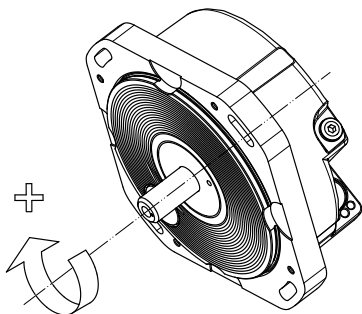
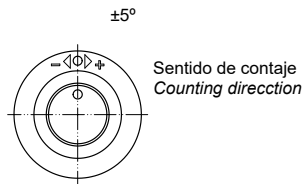


DIN912 M4x16

Pa = 2.5 Nm



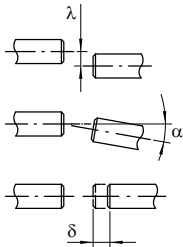
Pa = Par de apriete / Tightening torque



Para instalar el encoder en la posición 0° girar el eje hasta alinear los puntos marcados en el eje y cuerpo.

For installing the encoder on the 0° position turn the shaft and align the marks on the shaft and body.

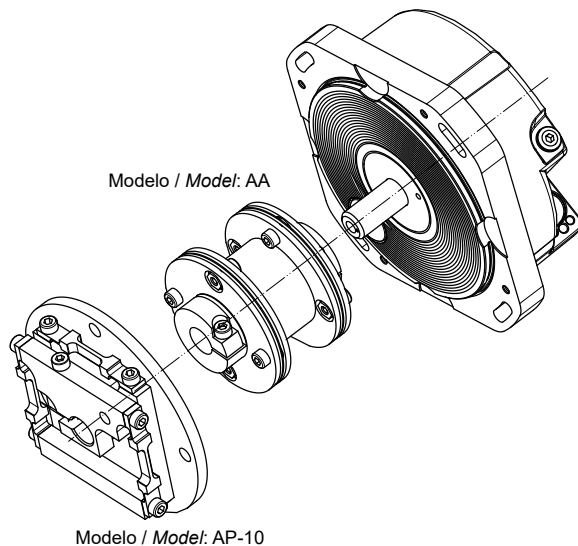
Acoplamientos / Couplings



Error cinemático de transferencia:
Kinematic error of transfer:

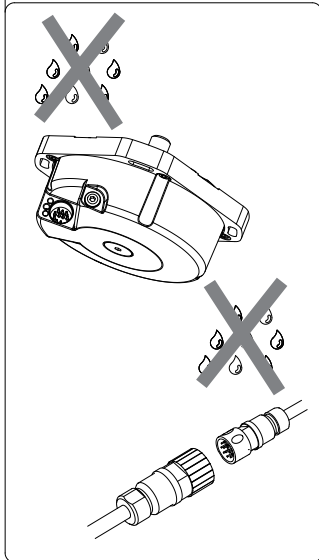
Model AA: $\pm 2''$ at $\lambda \leq 0.1 \text{ mm}$ & $\alpha \leq 0.09^\circ$
 λ max.: 0.3 mm
 α max.: 0.5°
 δ max.: 0.2 mm

Model AP-10: $\pm 2''$ at $\lambda \leq 0.1 \text{ mm}$ & $\alpha \leq 0.09^\circ$
 λ max.: 0.3 mm
 α max.: 0.5°
 δ max.: 0.2 mm

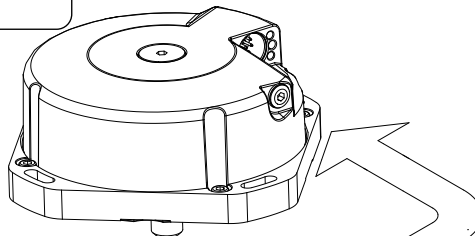


Conexión equipo de aire / Connecting air equipment

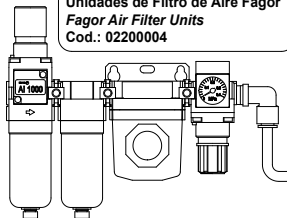
Máximo grado de protección IP 64
Maximum IP Code IP 64



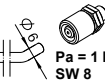
Para grado de protección > IP 64
For IP Code > IP 64



Unidades de Filtro de Aire Fagor
Fagor Air Filter Units
Cod.: 02200004



Pa = 1 Nm
SW 8
Cod.: 82620173



1 bar
5 l/min.

DIN ISO 8573-1

Tamaño de partícula

Particle size - (Class 1) - Max.0.1µm

Punto de rocío

Dewpoint - (Class 4) - (7 bar) 3°C

Contenido residual de aceite

Residual oil content - (Class 1) - 0.01 mg/m³

(SW) Tamaño de la llave hexagonal / Size of Allen wrench

Características eléctricas / *Electrical characteristics*

S2ABC-26-D90

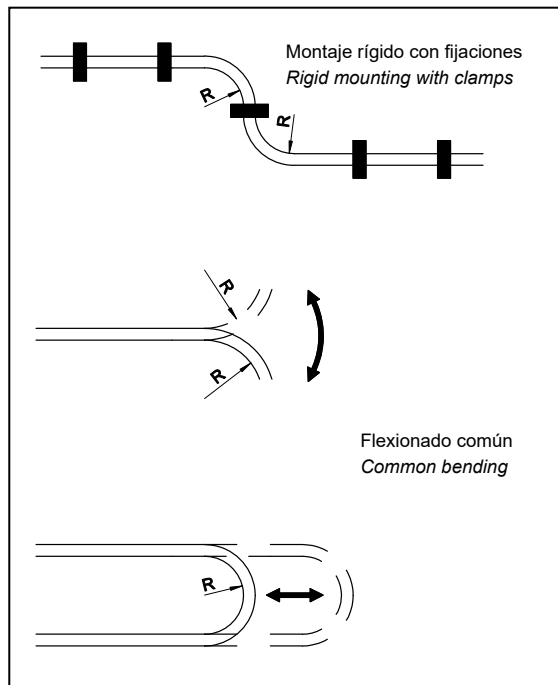
Alimentación / <i>Power supply</i>	3,8 hasta 14 V DC; < 250 mA (a 5V sin carga) 3.8 to 14 V DC; < 250 mA (at 5V without load)
------------------------------------	---

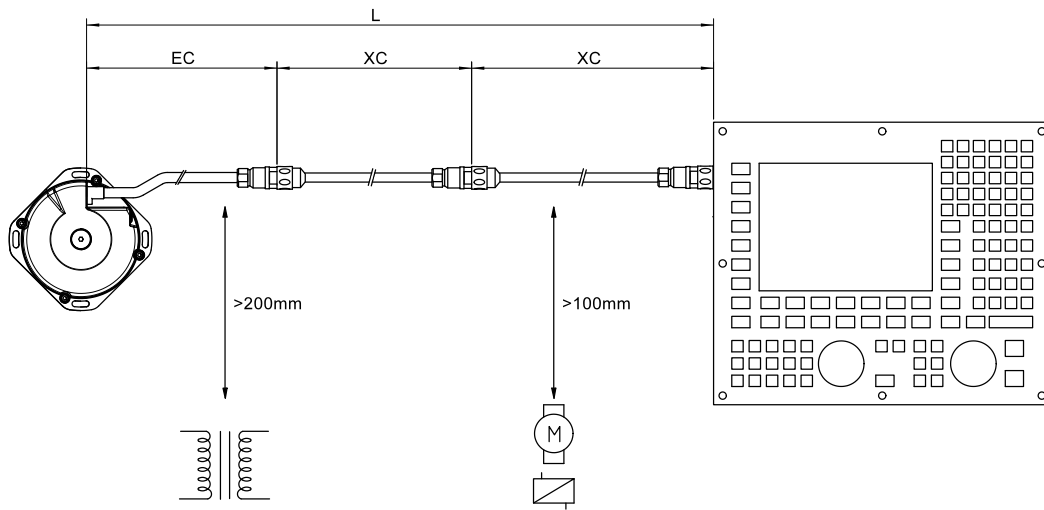
Resolución/ Número posiciones por vuelta <i>Resolution / Number of positions per turn</i>	26 bits (67 118 864)
--	----------------------

Longitud del cable / <i>Cable length</i>	Consultar con Fagor Automation la longitud máxima de cable <i>Contact Fagor Automation for maximum cable length</i>
--	---

Radio de curvatura / *Bending radius*

	Rígido / <i>Rigid</i>	Flexible
Φ 6 mm	> 24 mm	> 60 mm
Φ 10 mm (con protección / <i>with protection</i>)	> 35 mm	> 60 mm
Φ 8 mm	> 50 mm	> 80 mm





Cables para conexión directa de encoders absolutos Fagor BiSS C puramente digital

Cables for direct connection of Fagor BiSS C pure digital absolute encoders

Sistemas Num con BiSS C puramente digital
Num systems with BiSS C purely digital

Conexión directa Cable EC
Direct connection EC cable

EC-CA-NM-F Longitud / *length* = 1, 3, 6, 9 m

Conexión con alargadera
Connection with extension cable

(4 x 2 x 0.14 mm² + 4 x 0.5 mm²)

Cable EC

Alargadera intermedia opcional XCint
Intermediate extension cable optional XCint

Alargadera XC / *Extension cable XC*

EC-CA-C9-F Longitud / *length* = 1, 3 m

XC-C8-F-C9 Longitud / *length* = 5, 10, 15, 20, 25 m

XC-C8-NM Longitud / *length* = 5, 10, 15, 20, 25 m

Otros sistemas con BiSS C puramente digital (sin conector terminal)
Other systems with BiSS C purely digital (without terminal connector)

Conexión directa Cable EC
Direct connection EC cable

EC-CA-O-F Longitud / *length* = 1, 3, 6, 9 m

Conexión con alargadera
Connection with extension cable

(4 x 2 x 0.14 mm² + 4 x 0.5 mm²)

Cable EC

Alargadera intermedia opcional XCint
Intermediate extension cable optional XCint

Alargadera XC / *Extension cable XC*

EC-CA-C9-F Longitud / *length* = 1, 3 m

XC-C8-F-C9 Longitud / *length* = 5, 10, 15, 20, 25 m

XC-C8-O Longitud / *length* = 5, 10, 15, 20, 25 m

Condiciones de garantía / Warranty terms

Las condiciones de garantía de este producto están disponibles en la zona de descargas del sitio web corporativo de FAGOR.
<http://www.fagorautomation.com>. (Tipo de fichero: Condiciones generales de venta-Garantía).

The warranty conditions for this product are available in the downloads section of FAGOR's corporate website at <http://www.fagorautomation.com>.

(Type of file: General Terms and Conditions of Purchase - Warranty).

Declaración de conformidad / Declaration of conformity

La declaración de conformidad de este producto está disponible en la zona de descargas del sitio web corporativo de FAGOR.
<http://www.fagorautomation.com>. (Tipo de fichero: Declaración de conformidad).

The declaration of conformity for this product is available in the downloads section of FAGOR'S corporate website at <http://www.fagorautomation.com>.

(Type of file: Declaration of conformity).

Registro de garantía / Warranty register

Para registrar su producto y obtener todas las ventajas del completo servicio postventa de Fagor Automation rellene el formulario disponible en el siguiente enlace: <https://www.fagorautomation.com/servicio/cartera-de-servicios/registro-de-producto/>

To register your product and obtain all the advantages of Fagor Automation's full after-sales service fill out form available at the following link: <https://www.fagorautomation.com/en/customer-service/service-portfolio/product-registration/>

FAGOR AUTOMATION S. COOP.

B° San Andrés Nº 19

Apdo de correos 144

20500 Arrasate/Mondragón

- Spain -

Web: www.fagorautomation.com

Email: info@fagorautomation.es

Tel.: (34) 943 719200

Fax: (34) 943 791712

